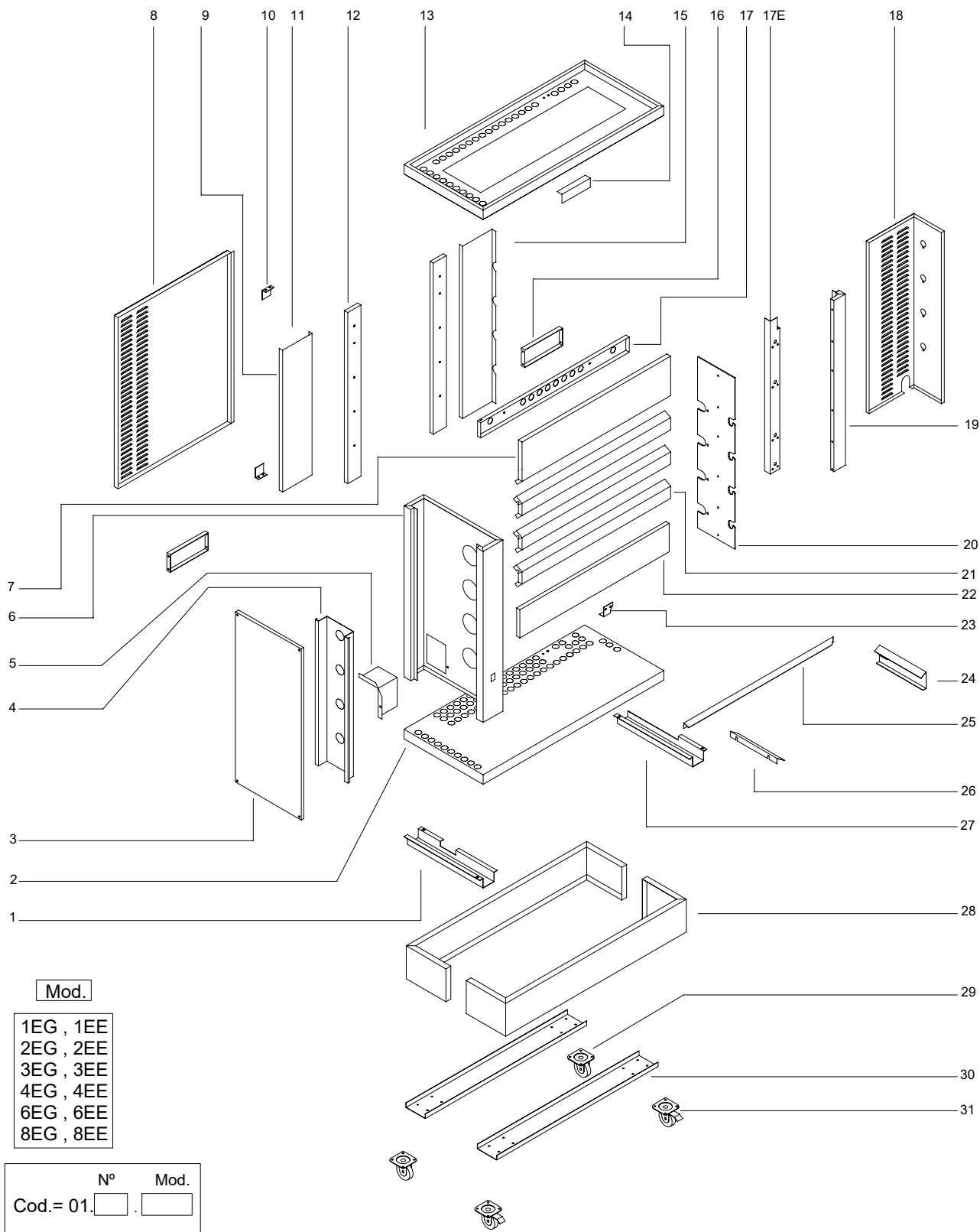


Estructura 01

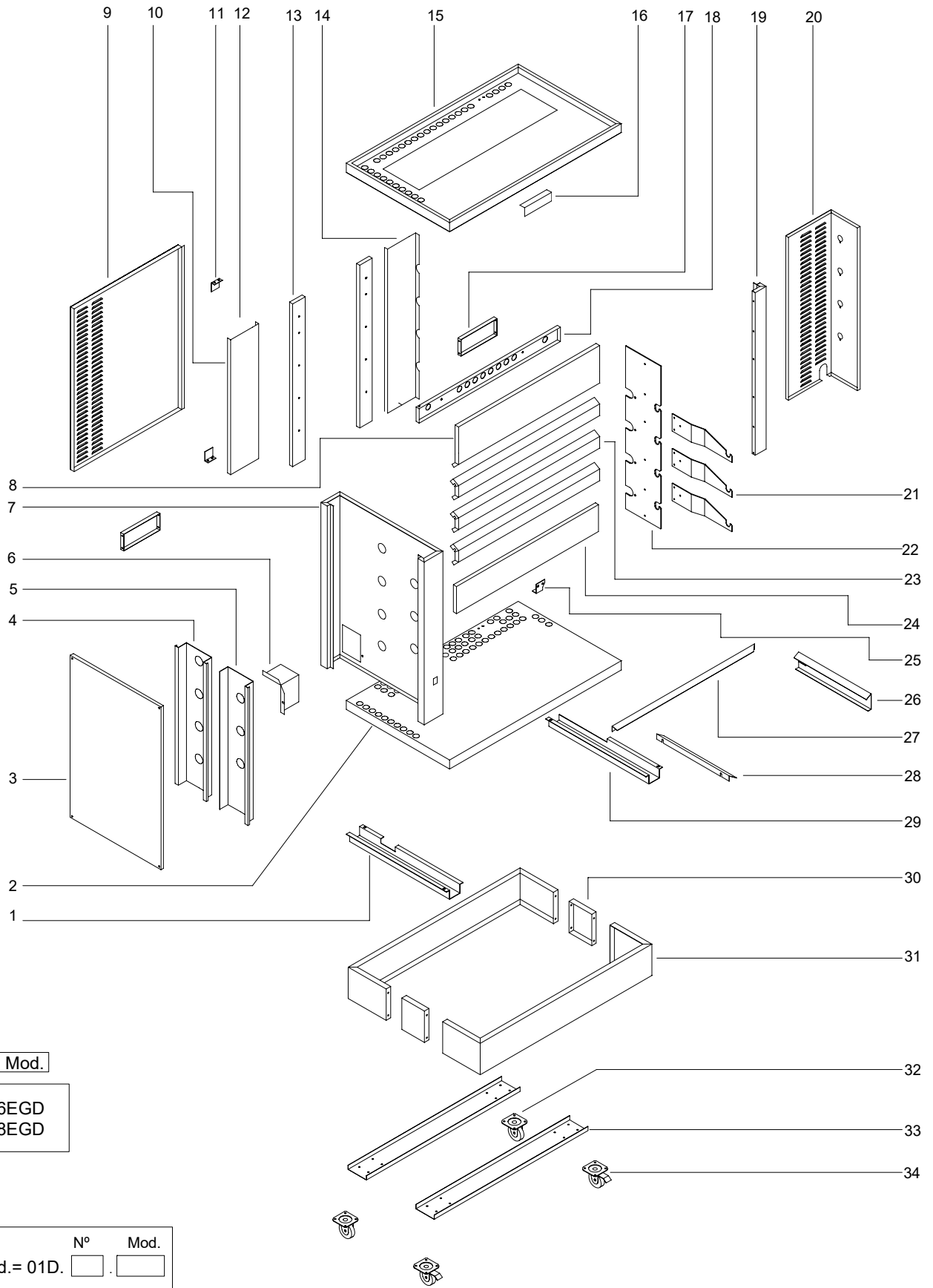


Mod.

- 1EG , 1EE
- 2EG , 2EE
- 3EG , 3EE
- 4EG , 4EE
- 6EG , 6EE
- 8EG , 8EE

Cod.= 01. N° Mod.

Estructura 01D

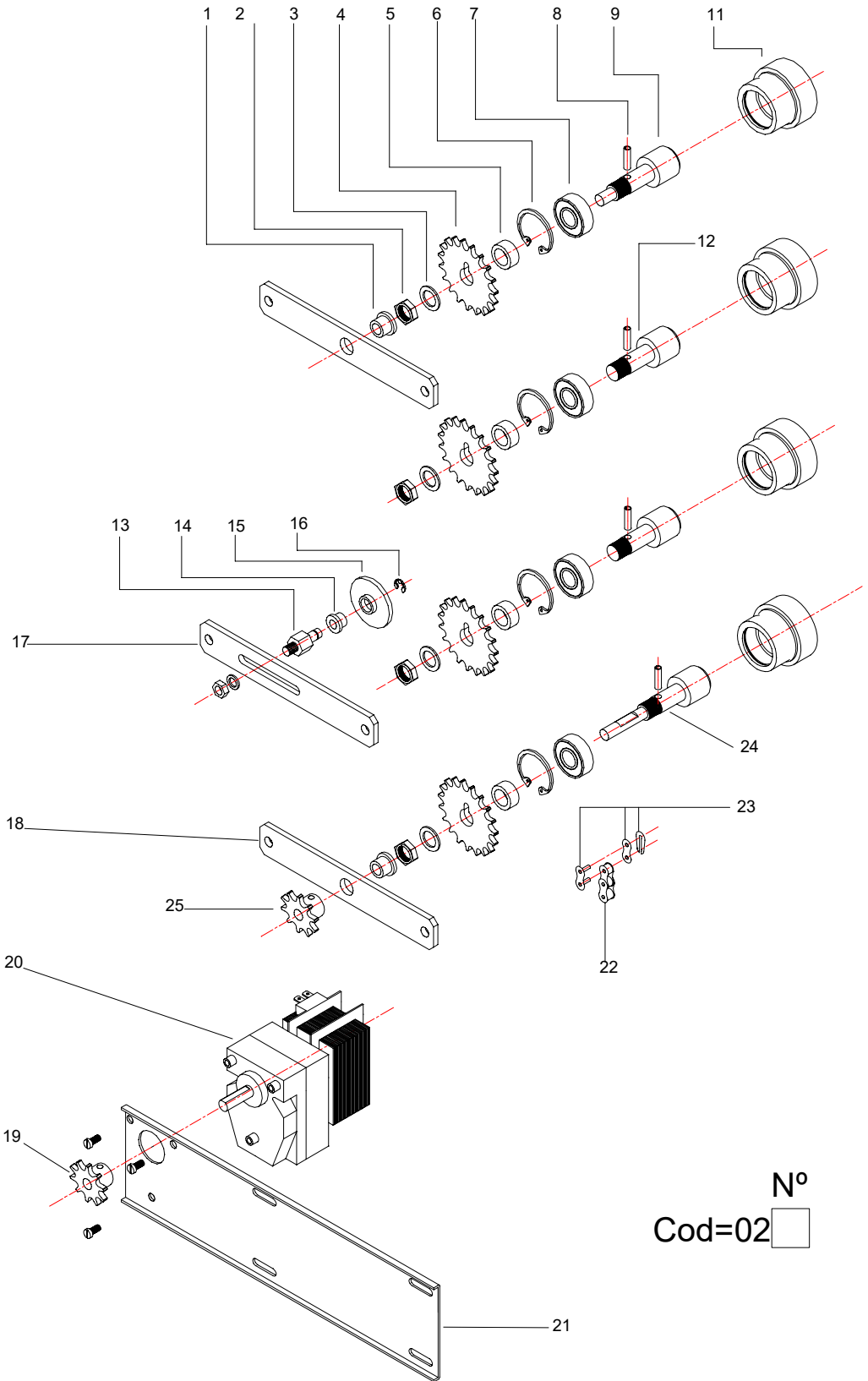


Mod.

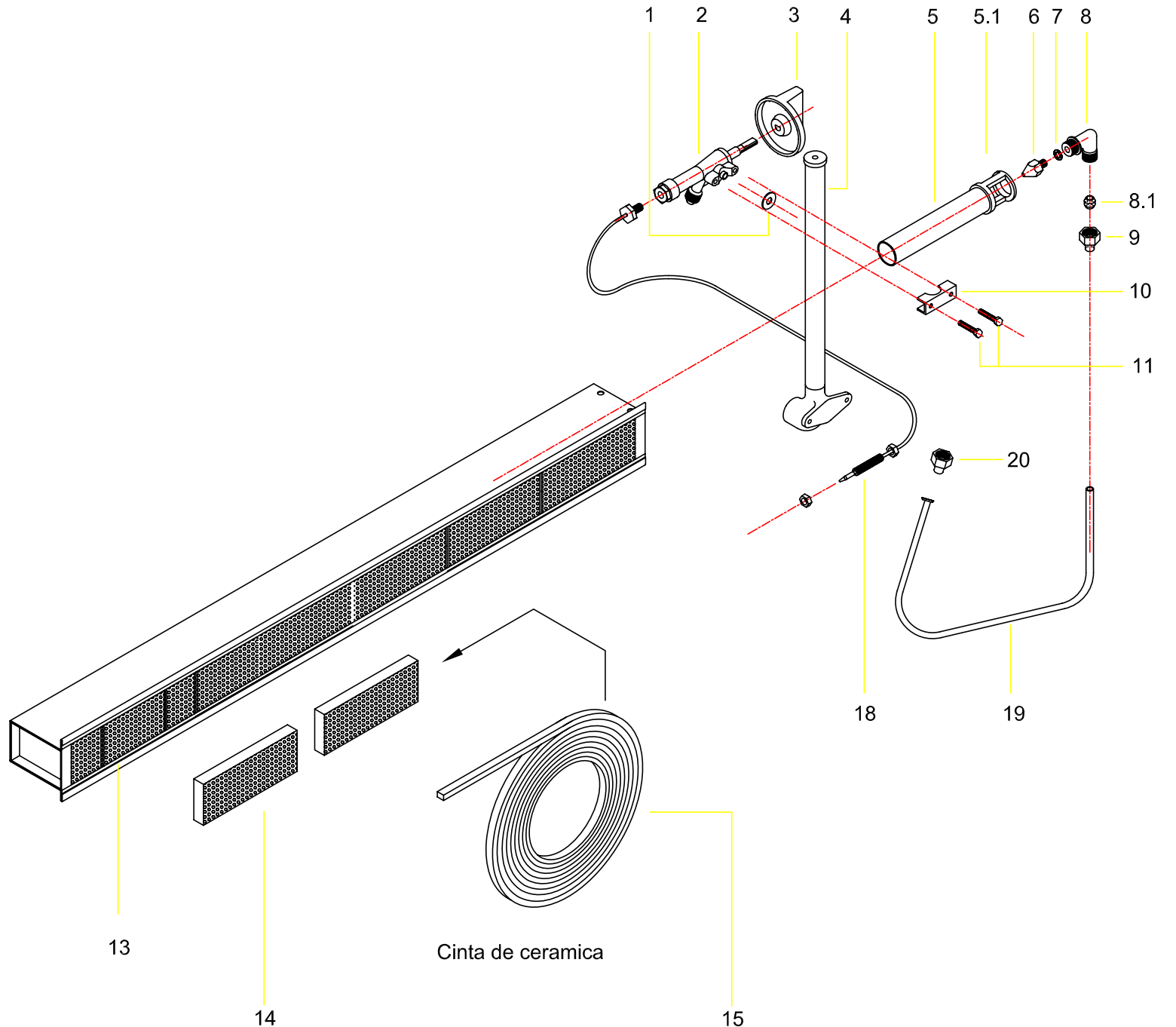
6EGD
8EGD

Cod.= 01D. N° Mod.

Transmission 02



N^o
Cod=02

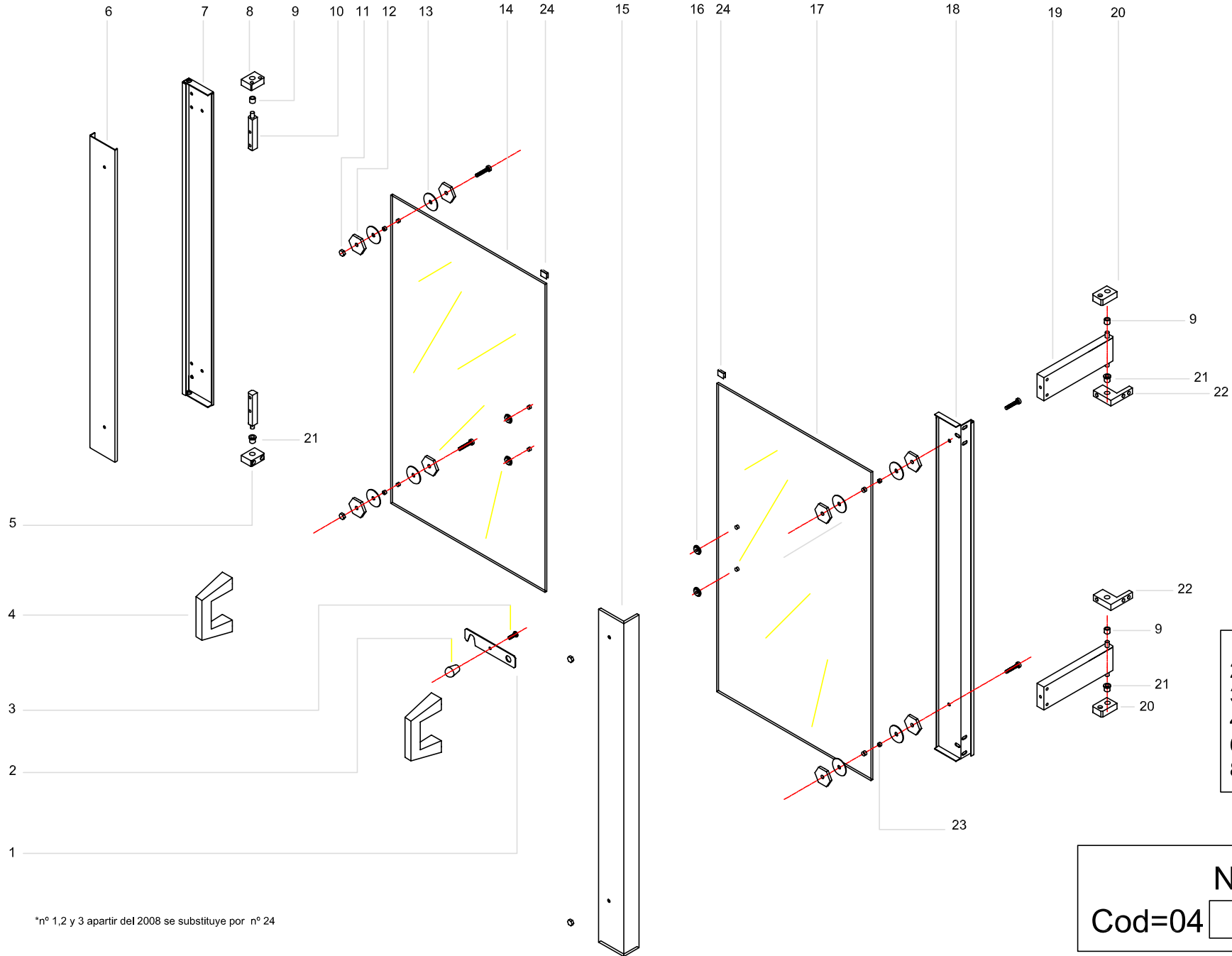


MOD.

- 1EG
- 2EG
- 3EG
- 4EG
- 6EG y EGD
- 8EG y EGD

	Nº	Mod.
Cod=03.	<input type="text"/>	<input type="text"/>

Cristales 04



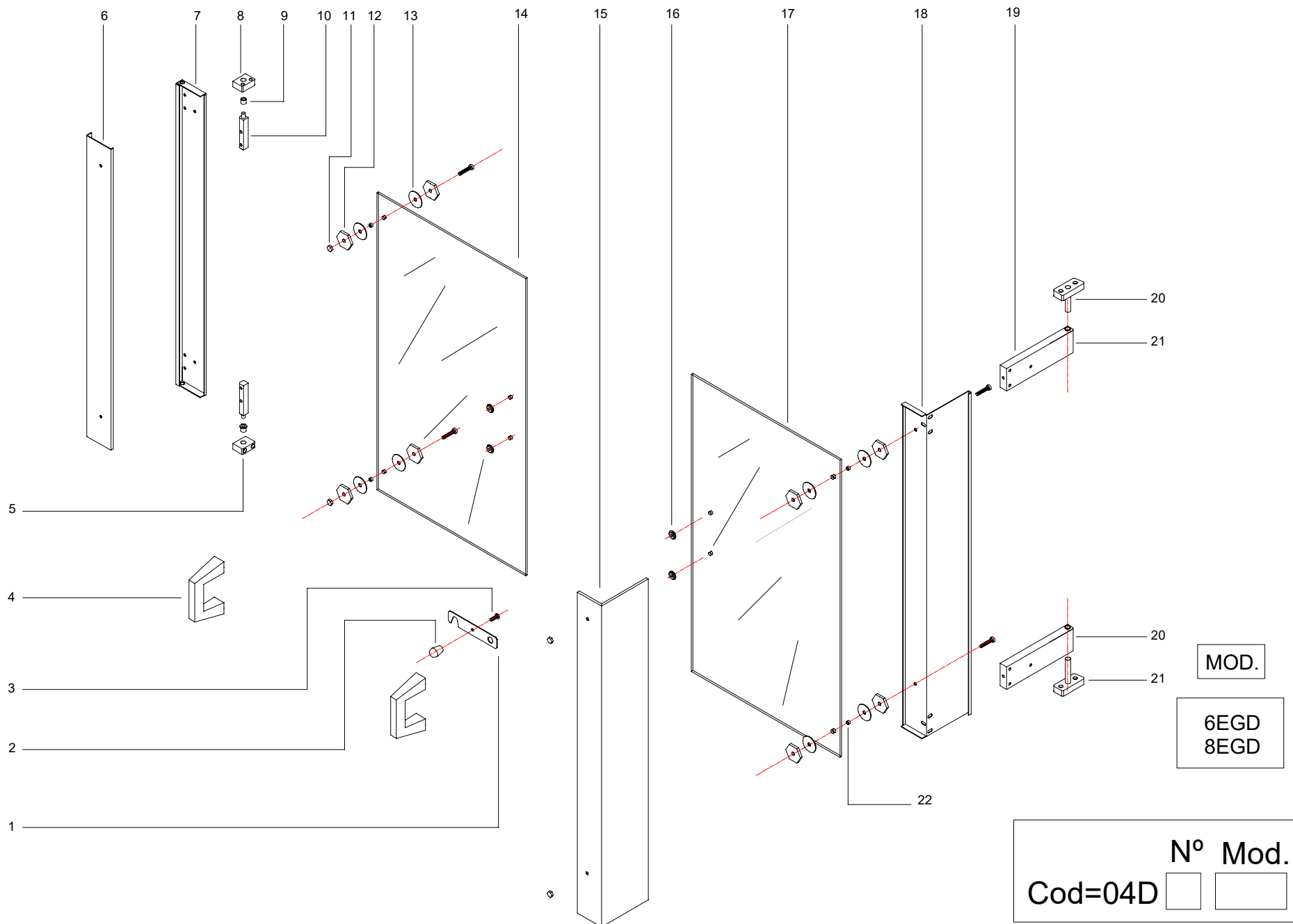
MOD.

- 1EG o EE
- 2EG o EE
- 3EG o EE
- 4EG 0 EE
- 6EG o EE
- 8EG o EE

*n° 1,2 y 3 apartir del 2008 se substituye por n° 24

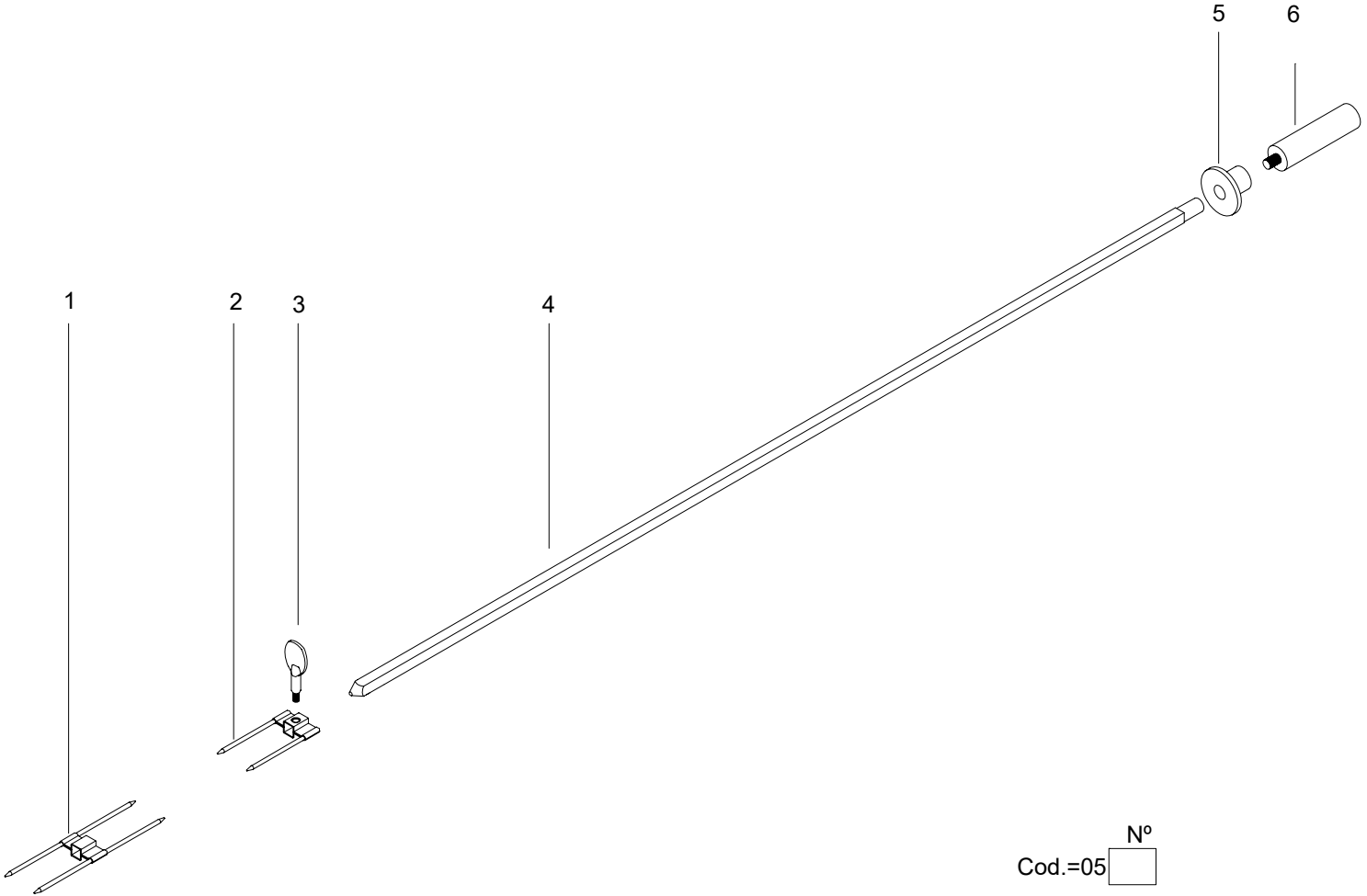
Cod=04 N° Mod.

Cristales 04D



Espada

05



Cod.=05 N°

4

3

2

1

5

6

7

